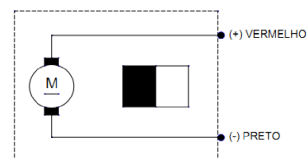
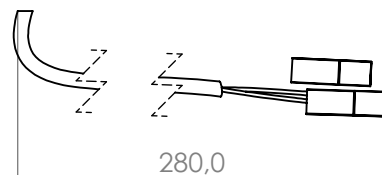
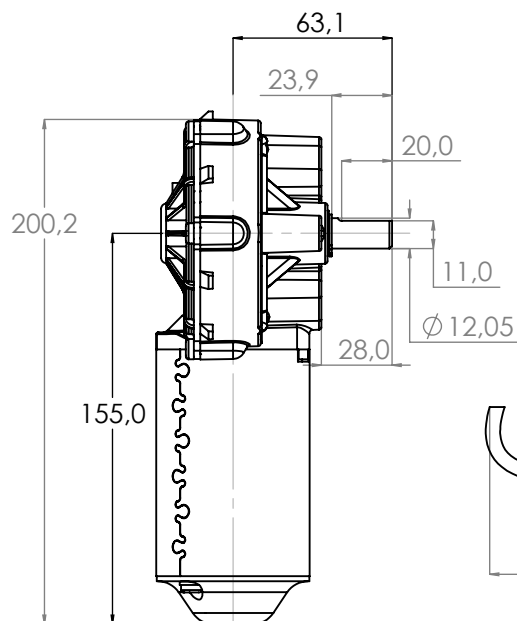
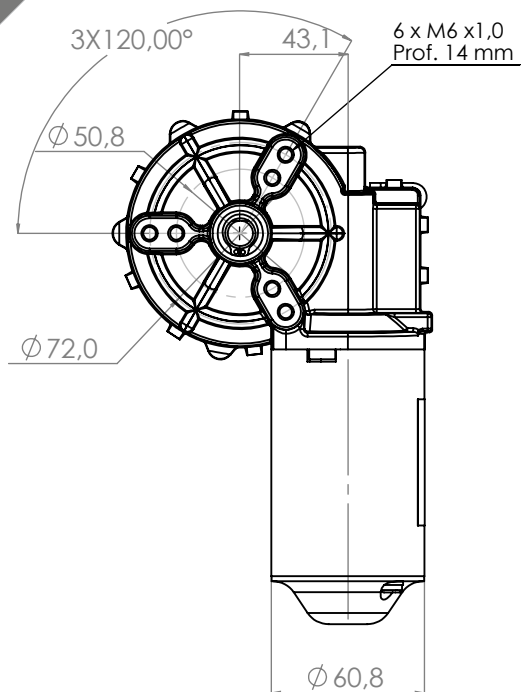


Technical
Drawing

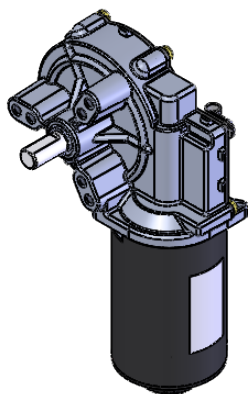
Desenho
Técnico



Technical
Specification

Especificação
Técnica

Imagem
Ilustrativa



NOTAS:

Aplicação: Industrial

NOTES:

Application: Industrial

100503224

| CARACTERÍSTICAS ELÉTRICAS | |
|---------------------------|-------|
| U N (V) | 27 |
| P N (W) | 20 |
| n N (rpm) | 30 |
| I N (A) | 2,5 |
| I max (A) | 10,5 |
| M N (Nm) | 6 |
| M max (Nm) | 37 |
| I | 55:1 |
| Rotação | L / R |
| Peso (Kg) | 1,500 |

